



深圳市维尔乐思科技有限公司

版本号：	V1.0
编写：	Dien
日期：	2020-07-21

产品规格书

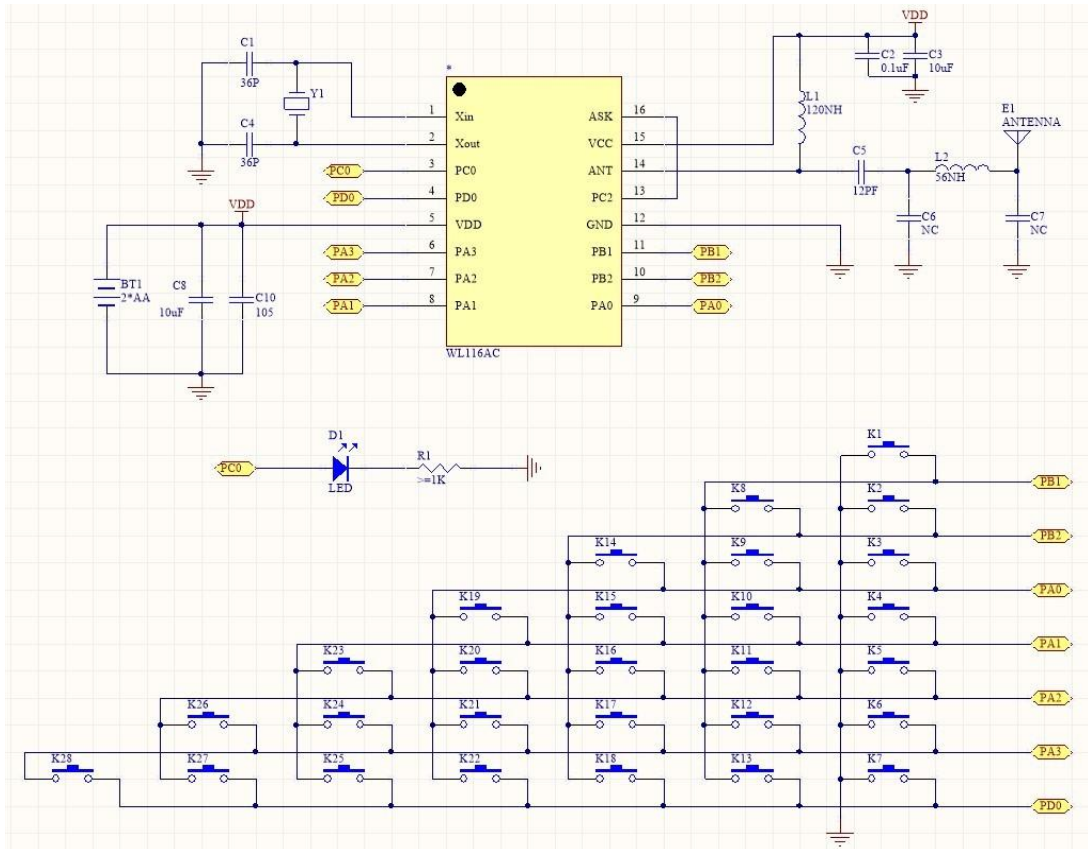
产品名称 超薄遥控器专用二合一发射芯片

产品型号：WL116AC-WL1527SC

1、产品特性

- 采用OOK编码；
- 超窄发射带宽，推荐工作频段为433.92MHz；
- 电源电压输入范围：2.0V-3.6V；
- 低电源功耗，静态功耗小于1uA；

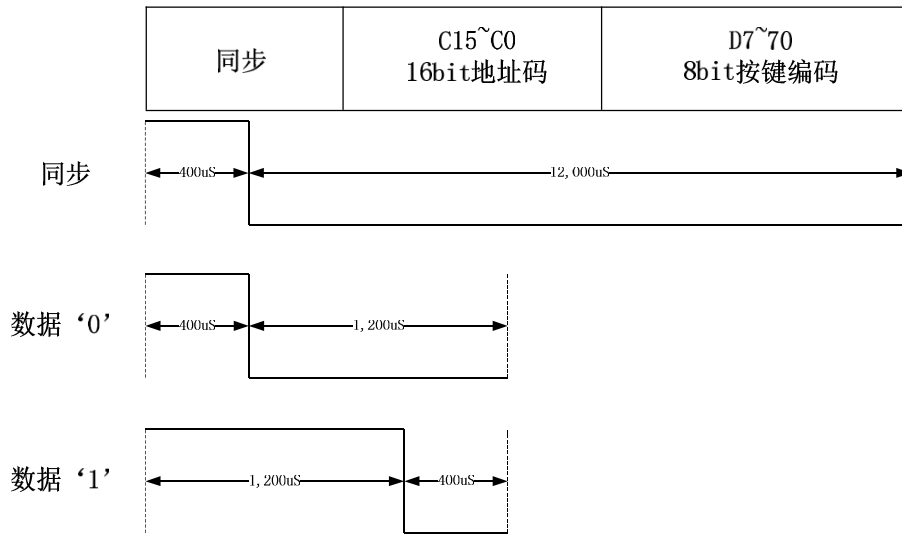
2、参考原理图



5、编码协议说明

【编码格式】

- 编码协议：变形 EV1527，24 位数据中有 16 位是地址码，8 位是按键码。



- 位周期：1680uS，对应 EV1527 振荡电阻 330K
- 支持 3 组组合按键
- 默认支持滚码

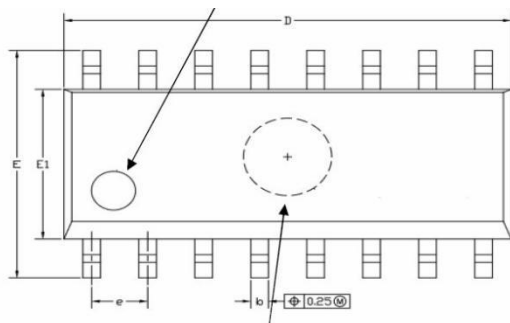
【码值和按键位】

按键位			按键码值		
S3	S14	S9	01	02	03
S5	S16	S11	04	05	06
S6	S17	S12	07	08	09
S7	S18	S13	0A	0B	0C
S22	S15	S10	0D	0E	0F
S20	S2	S8	10	11	12
S19	S23	S1	13	14	15

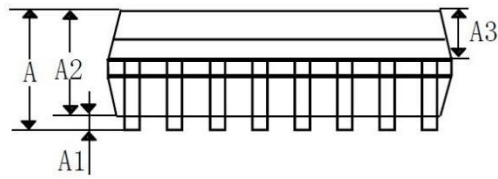
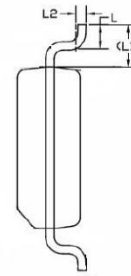
【组合按键和码值】

- S3+S9：码值为 96
- S6+S12：码值为 94
- S22+S10：码值为 3F

6、封装外形



$\Phi 2.0 \pm 0.05$ DEP 0.1+0.03/-0.05



Symbol	Dimensions In Millimeters		Dimensions In Inches	
	Min	Max	Min	Max
A	-	1.700	-	0.066
A1	0.100	0.200	0.039	0.008
A2	1.420	1.480	0.554	0.058
A3	0.620	0.680	0.242	0.027
D	9.960	10.160	3.884	0.396
E	5.900	6.100	2.301	0.238
E1	3.870	3.930	1.509	0.153
b	0.370	0.430	0.144	0.017
e	1.240	1.300	0.484	0.051
L	0.500	0.700	0.195	0.027
L1	1.050(REF)		0.041(REF)	
L2	0.250(BSC)		0.010(BSC)	