



深圳市维尔乐思科技有限公司

版本号：	V1.1
编写：	
日期：	2020/9/25

产品规格书

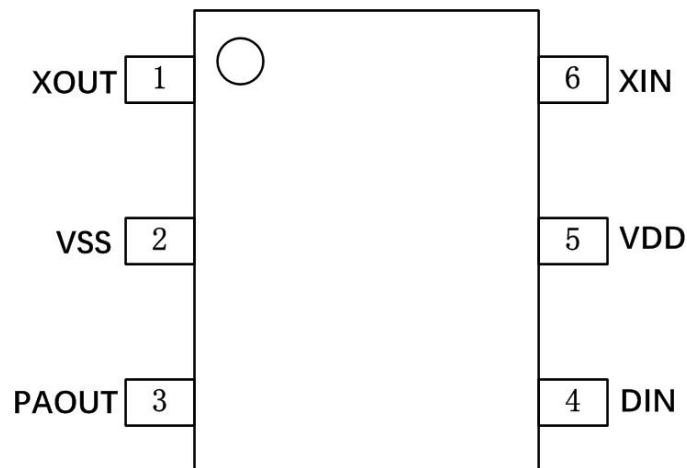
产品名称：433/315MHz 无线发射电路产

品型号：WL4456

1、特征

- 工作电压范围：DC+1.8V~+3.6V
- 工作频率范围：250MHz~450MHz
- 工作电流大小：17mA/12dBm_433N;18mA/12dBm_315M
- 输出功率大小：≤ 12dBm
- 在关断模式下消耗电流：<100nA
- 工作温度范围：-40℃~+120℃

2、引脚描述



引出端号	符号	功能	引出端号	符号	功能
1	XOUT	参考输出端	4	DIN	数据输入端
2	VSS	地	5	VDD	电源
3	PAOUT	功放输出端	6	XIN	参考输入端

3、电气参数

3.1 绝对最大额定值

参数	最小值	最大值	单位
电源电压	0	4	V
贮存温度	-65	150	℃

3.2 推荐工作条件

参数	最小值	最大值	单位
电源电压	1.8	3.6	V
工作温度	-40	+120	℃

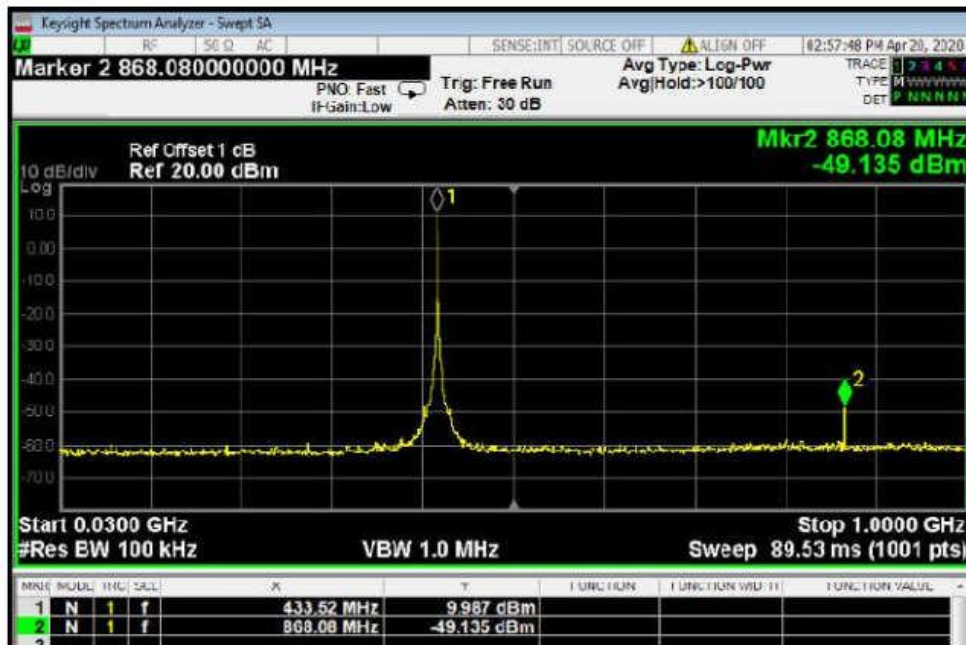
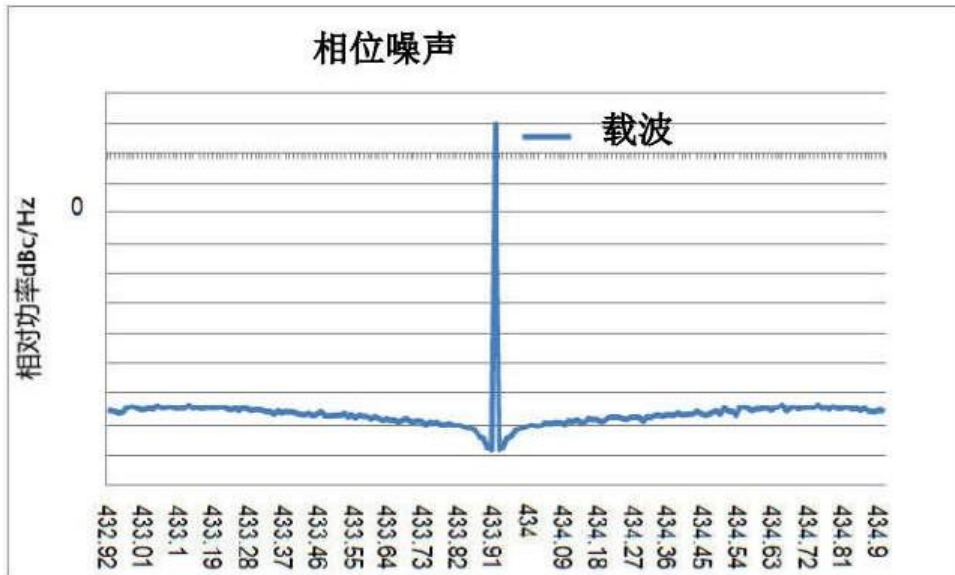
3.3 电气特性 (除特别说明外, VDD = 3.3V · Tem=25℃)

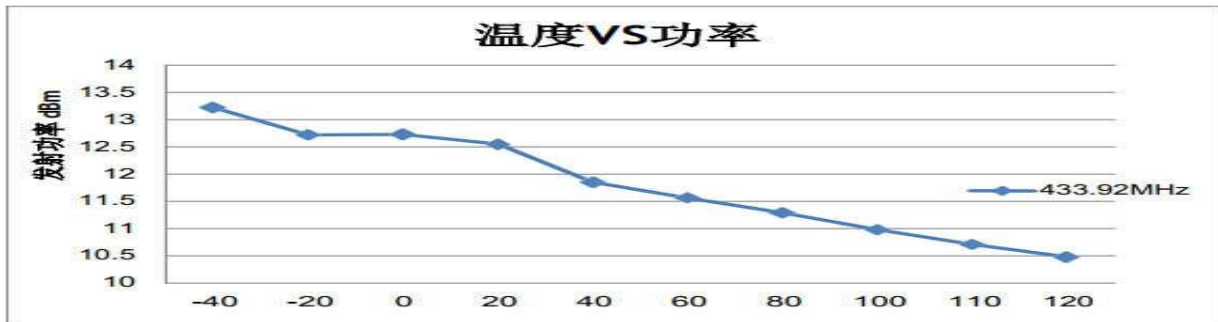
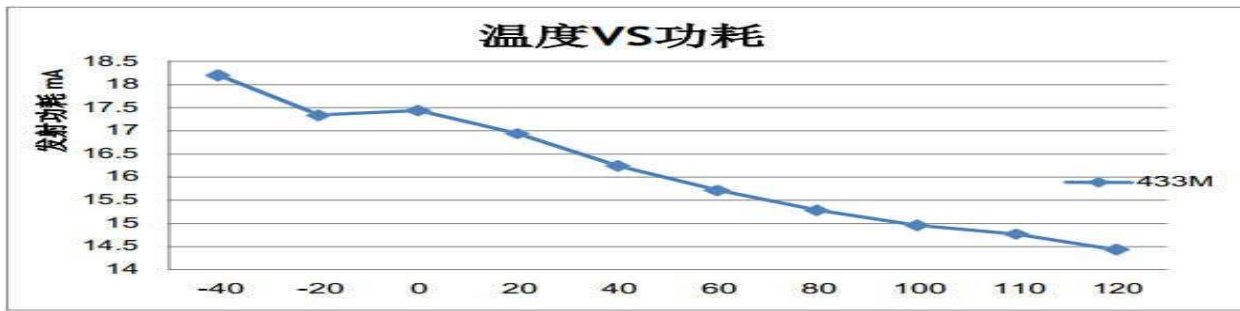
参数	符号	条件	最小	典型	最大	单位
普通特性						
供电电压	V _{DD}		1.8	3.3	3.6	V
工作电流	I _{DD}	@315M, Pout=12dBm		18		mA
		@433M, Pout=12dBm		17		mA
STD功耗	I _{STD}	DIN=0; Tdelay>40ms			0.1	uA
RF特性						
支持速率	D _{RATE}		0.5	40		Kbps
频率范围	Freq		250		450	MHz
输出功率	P _{out}	Freq =315M		12		dBm
		Freq =433M		12		dBm
RF功率开关比	Pon/off	DIN=1 时功率 DIN=0 时功率		60		dB
相位噪声	Freq=433M	10KHz		-90		dBc/Hz
		100MHz		-91		dBc/Hz
		400KHz		-90		dBc/Hz
		1MHz		-87		dBc/Hz
谐波抑制	二次谐波	Freq=433M/Pout=12dBm		-51		dBm
	三次谐波	Freq=433M/Pout=12dBm		-60		dBm
	二次谐波	Freq=315M/Pout=12dBm		-51		dBm
	三次谐波	Freq=315M/Pout=12dBm		-60		dBm
晶振倍频杂散	载波附近	Freq=433M		-55		dBm
		Freq=315M		-55		dBm
晶振特性						
晶振频率	F _{XTAL}	Freq=433M		13.56		MHz
		Freq=315M		9.84375		MHz
负载电容	C _{LOAD}			30		pF
启动时间	T _{ON}	无负载电容		2.3		ms
关闭延时	T _{DELA}		40			ms

4、功能描述

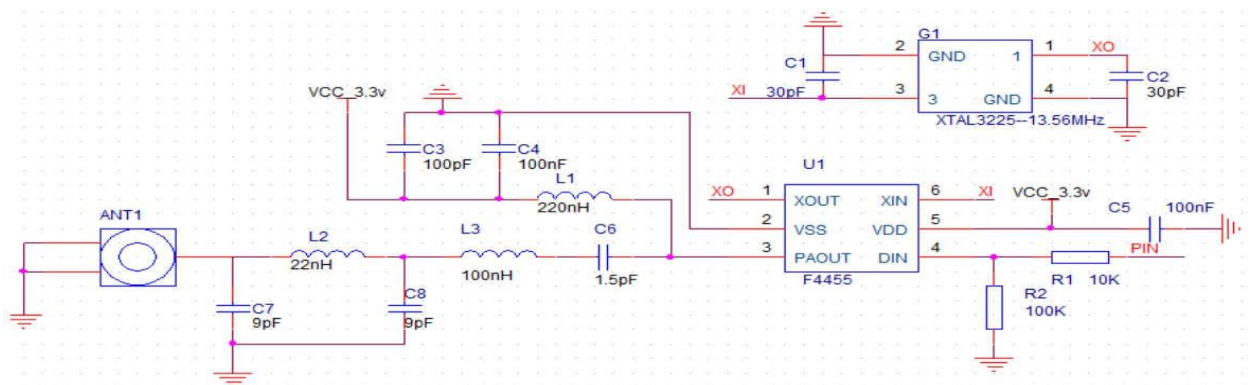
WL4456 短距离无线通讯发射机应用于 315MHz/433MHz 低功耗、低成本短距离收发前端，支持ASK调制方式，由频率合成器（PLL）和功率放大器等电路组成。该芯片具有高集成度、低功耗性能，发射功率达到 12dBm。WL4456内部包含一个使能控制电路，当DIN=1 时，PLL与PA处于工作状态；当DIN=0时，PA被立刻关断，PLL经过大约40ms的延时后被关断。

5、典型性能图





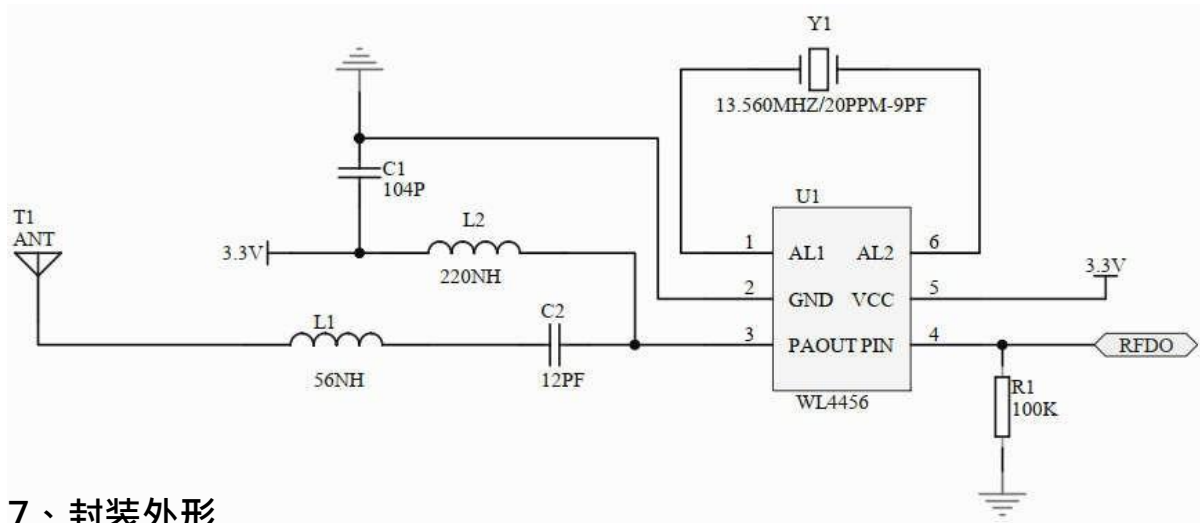
6、FCC/ETSI 认证应用电路



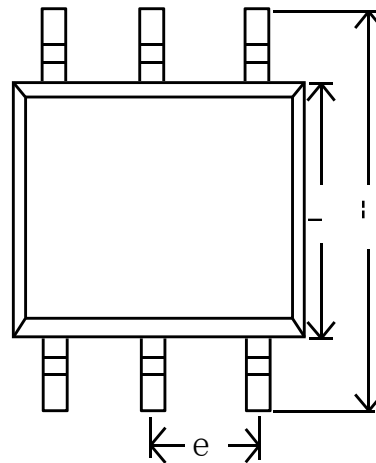
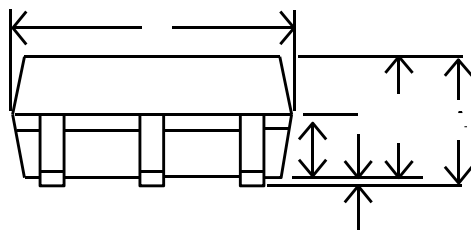
物料清单：

Part	Value		Unit
	315MHz	433.92MHz	
G1	9.84375M	13.56M	Hz
R1	10K	10K	Ω
R2	100K	100K	Ω
C1	22p	30p	F
C2	22p	30p	F
C3	100p	100p	F
C4	100n	100n	F
C5	100n	100n	F
C6	1.5p	1.5p	F
C7	15p	9p	F
C8	15p	9p	F
L1	330n	220n	H
L2 (高频电感)	27n	22n	H
L3 (高频电感)	150n	100n	H

简易电路



7、封装外形



尺寸符号	数值			尺寸符号	数值		
	最小	公称	最大		最小	公称	最大
A	---	---	1.35	e	---	0.95	---
A1	---	---	0.15	E	2.60	---	3.00
A2	1.00	---	1.20	E1	1.40	---	1.80
A3	0.55	---	0.75	D	2.72	---	3.12

注：单位为毫米